

PCT WELTORGANISATION FÜR GEISTIGES EIGENTUM
Internationales Büro
INTERNATIONALE ANMELDUNG VERÖFFENTLICHT NACH DEM VERTRAG ÜBER DIE
INTERNATIONALE ZUSAMMENARBEIT AUF DEM GEBIET DES PATENTWESENS (PCT)



<p>(51) Internationale Patentklassifikation ⁶ : G01R 31/28</p>	A2	<p>(11) Internationale Veröffentlichungsnummer: WO 97/20224</p> <p>(43) Internationales Veröffentlichungsdatum: 5. Juni 1997 (05.06.97)</p>
<p>(21) Internationales Aktenzeichen: PCT/DE96/02178</p> <p>(22) Internationales Anmeldedatum: 15. November 1996 (15.11.96)</p> <p>(30) Prioritätsdaten: 195 44 565.1 30. November 1995 (30.11.95) DE</p> <p>(71) Anmelder (für alle Bestimmungsstaaten ausser US): SIEMENS AKTIENGESELLSCHAFT [DE/DE]; Wittelsbacherplatz 2, D-80333 München (DE).</p> <p>(72) Erfinder; und (75) Erfinder/Anmelder (nur für US): BENKE, Harald-Peter [DE/DE]; Graslitzerstrasse 6, D-63795 Kahl (DE). HOR-BACH, Robert [DE/DE]; Königsberger Strasse 11c, D-63755 Alzenau (DE). KUTZER, Heinz [DE/DE]; Friedrich-Ebert-Strasse 46, D-63477 Maintal (DE).</p>	<p>(81) Bestimmungsstaaten: CA, CN, JP, NO, SI, US, europäisches Patent (AT, BE, CH, DE, DK, ES, FI, FR, GB, GR, IE, IT, LU, MC, NL, PT, SE).</p> <p>Veröffentlicht <i>Ohne internationalen Recherchenbericht und erneut zu veröffentlichen nach Erhalt des Berichts.</i></p>	

(54) Title: PROCESS AND DEVICE FOR TESTING ELECTRIC DRIVES

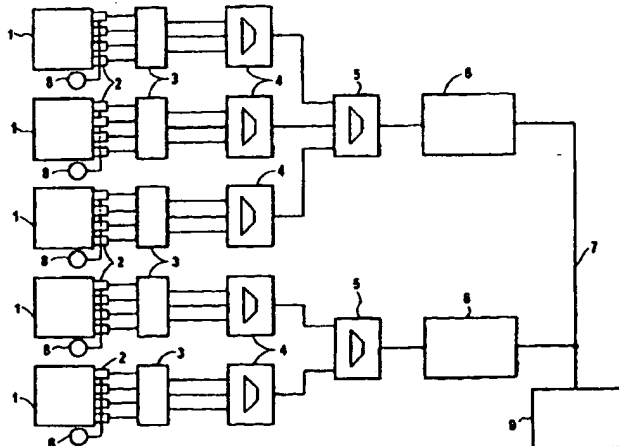
(54) Bezeichnung: VERFAHREN UND EINRICHTUNG ZUR ÜBERPRÜFUNG ELEKTRISCHER ANTRIEBE

(57) Abstract

A process and device are disclosed for testing a plurality of electric drives (1), in particular the drives of railway point mechanisms. Measurement values are simultaneously collected the plurality of electric drives and the signals that describe said values are provided with drive-specific identification codes. The thus identified signals are then uninterruptedly supplied on-line to a data processing system (6) where they are compared to nominal values. When a signal deviates from a nominal value, the drive (1) from which the signal originated is indicated as defective.

(57) Zusammenfassung

Die Erfindung betrifft ein Verfahren und eine Einrichtung zur Überprüfung einer Mehrzahl elektrischer Antriebe (1). Diese können insbesondere Antriebe von Eisenbahnweichen sein. Es ist vorgesehen, daß an der Mehrzahl elektrischer Antriebe zur gleichen Zeit Meßwerte aufgenommen und die diese beschreibenden Signale mit antriebspezifischen Kennzeichen versehen werden. Diese so gekennzeichneten Signale werden dann ohne Unterbrechung on-line einem Datenverarbeitungssystem (6) zugeleitet, wo sie mit dort vorhandenen Sollwerten verglichen werden. Bei einer Abweichung eines Signals von einem Sollwert wird ein Fehler an demjenigen Antrieb (1), von dem das Signal ausging, angezeigt.



LEDIGLICH ZUR INFORMATION

Codes zur Identifizierung von PCT-Vertragsstaaten auf den Kopfbögen der Schriften, die internationale Anmeldungen gemäss dem PCT veröffentlichen.

AM	Armenien	GB	Vereinigtes Königreich	MX	Mexiko
AT	Österreich	GE	Georgien	NE	Niger
AU	Australien	GN	Guinea	NL	Niederlande
BB	Barbados	GR	Griechenland	NO	Norwegen
BE	Belgien	HU	Ungarn	NZ	Neuseeland
BF	Burkina Faso	IE	Irland	PL	Polen
BG	Bulgarien	IT	Italien	PT	Portugal
BJ	Benin	JP	Japan	RO	Rumänien
BR	Brasilien	KE	Kenya	RU	Russische Föderation
BY	Belarus	KG	Kirgisistan	SD	Sudan
CA	Kanada	KP	Demokratische Volksrepublik Korea	SE	Schweden
CF	Zentrale Afrikanische Republik	KR	Republik Korea	SG	Singapur
CG	Kongo	KZ	Kasachstan	SI	Slowenien
CH	Schweiz	LI	Liechtenstein	SK	Slowakei
CI	Côte d'Ivoire	LK	Sri Lanka	SN	Senegal
CM	Kamerun	LR	Liberia	SZ	Swasiland
CN	China	LK	Litauen	TD	Tschad
CS	Tschechoslowakei	LU	Luxemburg	TG	Togo
CZ	Tschechische Republik	LV	Lettland	TJ	Tadschikistan
DE	Deutschland	MC	Monaco	TT	Trinidad und Tobago
DK	Dänemark	MD	Republik Moldau	UA	Ukraine
EE	Estland	MG	Madagaskar	UG	Uganda
ES	Spanien	ML	Mali	US	Vereinigte Staaten von Amerika
FI	Finnland	MN	Mongolei	UZ	Usbekistan
FR	Frankreich	MR	Mauretanien	VN	Vietnam
GA	Gabon	MW	Malawi		

Beschreibung

Verfahren und Einrichtung zur Überprüfung elektrischer Antriebe

5

Die Erfindung betrifft ein Verfahren zur Überprüfung einer Mehrzahl elektrischer Antriebe, insbesondere von motorischen oder magnetischen Antrieben von Armaturen, Stellgliedern, Schaltschützen oder Relais, wobei an einem Antrieb ein Meßwert aufgenommen und ein diesen Meßwert beschreibendes Signal
10 abgegeben wird, wobei das Signal mit einem Sollwert verglichen und bei einer Abweichung des Signals vom Sollwert ein Fehler angezeigt wird. Die Erfindung betrifft auch eine Einrichtung zur Durchführung eines solchen Verfahrens.

15

Bisher war es üblich, zur Überprüfung einer Mehrzahl elektrischer Antriebe jeden dieser Antriebe einzeln zu untersuchen. Dazu wurde häufig jeder zu überprüfende Antrieb von seinem Stromkreis getrennt und nacheinander einzeln in einen separaten Prüfstromkreis eingebunden. Für die Überprüfung einer
20 großen Anzahl elektrischer Antriebe, war also ein großer Zeitaufwand erforderlich.

25

Aus der EP 0 609 261 B1 ist eine Einrichtung zur Überprüfung eines elektrischen Antriebes bekannt, bei der der übliche Betrieb des Antriebes während der Überprüfung nicht unterbrochen zu werden braucht. Dazu wird jeder Antrieb einzeln über einen Diagnosestecker mit einer Auswerteeinheit verbunden. Ein Codierungsabgriff an einem Einschub des Antriebes dient
30 nur dazu, zu erkennen, an welchem Einschub der Diagnosestecker angeschlossen ist. Mit einer Auswerteeinheit kann zur gleichen Zeit nur ein Antrieb überprüft werden. Zur gleichzeitigen Überprüfung mehrerer Antriebe sind mehrere gleichartige Ausführungen der bekannten Einrichtungen erforderlich.

35

Der Erfindung liegt die Aufgabe zugrunde, ein Verfahren und eine Einrichtung zur Überprüfung einer Mehrzahl elektrischer Antriebe anzugeben, die es ermöglichen, mit geringem Aufwand eine große Anzahl elektrischer Antriebe innerhalb einer kurzen
5 Zeitspanne zu überprüfen.

Die Aufgabe, ein geeignetes Verfahren anzugeben, wird gemäß der Erfindung dadurch gelöst, daß an der Mehrzahl elektrischer Antriebe Meßwerte aufgenommen und diese beschreibende
10 Signale mit antriebsspezifischen Kennzeichen versehen und dann ohne Unterbrechung on-line einem zentralen oder übergeordneten Datenverarbeitungssystem zugeleitet werden, wo sie mit dort vorhandenen Sollwerten verglichen werden, und daß
15 bei einer Abweichung eines Signals von seinem Sollwert ein Fehler desjenigen Antriebes, von dem das Signal ausging, angezeigt wird.

Es werden also die Signale selbst mit antriebsspezifischen Kennzeichen versehen. Dadurch kommt man vorteilhafterweise
20 mit nur einem zentralen oder übergeordneten Datenverarbeitungssystem aus, um festzustellen, in welchem Antrieb ein Fehler aufgetreten ist. Insbesondere wird der Vorteil erzielt, daß durch die On-line-Verbindung der Sensoren aller Antriebe mit dem Datenverarbeitungssystem alle Antriebe zur
25 gleichen Zeit überwacht werden können. Es sind keine Diagnosestecker notwendig, die von einem Antrieb zum anderen umgesteckt werden müßten.

Es wird der Vorteil erzielt, daß während alle vorhandenen Antriebe in Betrieb sein können, mit nur einem Datenverarbeitungssystem on-line erkannt werden kann, ob ein Antrieb oder mehrere Antriebe den Anforderungen nicht genügen. In einem solchen Fall ist darüber hinaus zuverlässig feststellbar, um
30 welchen Antrieb oder um welche Antriebe es sich handelt.

Die Meßwerte werden beispielsweise von Sensoren aufgenommen, die Leistungskreisen und/oder Steuerungskreisen der Antriebe zugeordnet sind. Auf diese Weise werden Meßwerte ermittelt, die über den Zustand des betreffenden Antriebes Aufschluß geben.
5

Beispielsweise werden die Signale, bevor sie dem Datenverarbeitungssystem zugeleitet werden, konditioniert. Das bedeutet, daß aus den Signalen, die bestimmte physikalische Größen wiedergeben, andere physikalische Größen errechnet und als Signale bereitgestellt werden. Die Konditionierung kann digital oder analog erfolgen.
10

Beispielsweise werden, um mehrere Signale verknüpfen zu können, beim Konditionieren früher eintreffende Signale zwischengespeichert, um aus diesen und später eintreffenden Signalen neue Signale bilden zu können, die nicht gemessene physikalische Größen beschreiben. Da mindestens aus zwei ursprünglichen Signalen ein neues Signal bestimmt wird, wird die Anzahl der Daten, die dem zentralen oder übergeordneten Datenverarbeitungssystem zugeleitet werden müssen, vorteilhafterweise reduziert, ohne daß die Zuverlässigkeit des Verfahrens abnimmt. Beispielsweise wird nach der Konditionierung statt Spannung und Stromstärke die Wirkleistung untersucht.
15
20
25

Es kann auch bei einer physikalischen Größe die Temperaturabhängigkeit berücksichtigt werden.

Die konditionierten Signale werden beispielsweise über ein digitales oder hybrides Netzwerk dem zentralen oder übergeordneten Datenverarbeitungssystem zugeleitet. Dadurch ist eine schnelle Übermittlung gewährleistet.
30

Nach einem anderen Beispiel werden die konditionierten Signale zunächst konzentriert und erst dann im Datenverarbeitungssystem der zentralen Datenverarbeitung unterzogen. Eine
35

solche Konzentration sieht vor, daß die vorhandenen Signale nach ihrer Bedeutung unterschieden werden und daß dann nur die für eine Überprüfung der elektrischen Antriebe aussagekräftigen Signale an das zentrale oder übergeordnete Datenverarbeitungssystem weitergeleitet werden.

Damit wird der Vorteil erzielt, daß die Anzahl der Signale, die im zentralen oder übergeordneten Datenverarbeitungssystem zu bearbeiten sind, sehr klein gehalten werden kann, ohne daß die Zuverlässigkeit der Überprüfung der Antriebe leidet.

Mit dem Verfahren nach der Erfindung wird der Vorteil erzielt, daß zahlreiche Antriebe gleichzeitig on-line mit geringem technischen Aufwand zuverlässig überprüft werden können.

Die Aufgabe, eine geeignete Einrichtung zur Durchführung des Verfahrens zur Überprüfung einer Mehrzahl elektrischer Antriebe anzugeben, wird nach der Erfindung dadurch gelöst, daß an der Mehrzahl elektrischer Antriebe zur Aufnahme von Meßwerten und Abgabe von Signalen mit antriebsspezifischen Markiervorrichtungen ausgestattete Sensoren angeordnet sind, und daß die Sensoren on-line mit einem zentralen oder übergeordneten Datenverarbeitungssystem verbunden sind, das eine Vergleichsvorrichtung zum Vergleich der von den Sensoren abgegebenen Signale mit Sollwerten umfaßt und mit einer Anzeigevorrichtung verbunden ist.

Mit dieser Einrichtung wird der Vorteil erzielt, daß mit einem zentralen oder übergeordneten Datenverarbeitungssystem mehrere Antriebe zur selben Zeit on-line überprüft werden können, da die Signale, die von den Sensoren ausgehen, durch die Markiervorrichtungen so gekennzeichnet sind, daß sie einem Antrieb zuverlässig zugeordnet werden können.

Beispielsweise sind Sensoren über mindestens einen, z.B. digitalen oder analogen, Signalkonditionierer mit dem Datenverarbeitungssystem verbunden. Damit wird der Vorteil erzielt, daß die Anzahl der Signale, die verarbeitet werden müssen, reduziert werden kann, indem aus mindestens zwei ursprünglichen Signalen in einem Signalkonditionierer ein neues Signal errechnet wird, das mindestens genauso viele Informationen über den Zustand des Antriebs liefert, wie die ursprünglichen Signale.

10 Jeder Signalkonditionierer umfaßt dazu beispielsweise einen Speicher und eine Recheneinheit. Der Speicher ist notwendig, da die zu verknüpfenden Signale nicht gleichzeitig vorliegen. Das zuerst eintreffende Signal muß daher zunächst gespeichert werden.

Beispielsweise stehen die Sensoren über eine Konzentrationsstufe mit dem Datenverarbeitungssystem in Verbindung. Dort werden aus der Vielzahl der Signale, die bereits konditioniert sein können, nur diejenigen ausgewählt, die für eine Beurteilung des Zustandes des elektrischen Antriebes unbedingt erforderlich sind. Damit wird der Vorteil erzielt, daß dem Datenverarbeitungssystem noch weniger Signale als sonst üblich zugeleitet werden müssen.

25 Die Sensoren können im übrigen über ein digitales oder hybrides Netzwerk mit dem zentralen oder übergeordneten Datenverarbeitungssystem in Verbindung stehen, was eine zuverlässige Signalübertragung möglich macht.

30 Mit der Einrichtung nach der Erfindung wird wie auch mit dem Verfahren der Vorteil erzielt, daß mehrere Antriebe gleichzeitig mit einfachen Mitteln on-line überwacht und überprüft werden können, ohne daß die zu überprüfenden Antriebe zur Überprüfung stillgelegt werden müßten. Man kommt dazu mit einfachen Mitteln aus.

Das Verfahren und die Einrichtung nach der Erfindung zur Überprüfung elektrischer Antriebe werden anhand eines in der Zeichnung dargestellten Ausführungsbeispiels näher erläutert:

5 In einer Großanlage sind zahlreiche Antriebe 1 vorhanden, die regelmäßig auf ihre Funktionsfähigkeit überprüft werden müssen. Diese Antriebe 1 können elektrische oder elektromagnetische Antriebe sein. Sie können als motorische oder magnetische Antriebe mit Armaturen, Klappen, Steuerventilen, Magnetventilen, Stellgliedern, Schaltschützen und/oder elektrischen
10 Relais verbunden sein. Solche Armaturen usw. sind häufig in Kraftwerken oder Industrieanlagen vorhanden. Die genannten Stellglieder können insbesondere Eisenbahnweichen sein, deren Funktionsfähigkeit regelmäßig überprüft werden muß, um einen
15 sicheren Eisenbahnbetrieb zu gewährleisten.

Jedem elektrischen Antrieb 1 sind mehrere Sensoren 2 zur Aufnahme unterschiedlicher Meßwerte und zur Abgabe von die Meßwerte kennzeichnenden Signalen zugeordnet. Es kann sich bei
20 den Meßwerten beispielsweise um die Stromstärke, die Spannung, die Temperatur usw. handeln. Jeder Sensor 2 steht ausgangsseitig mit einem Signalkonditionierer 3 in Verbindung. Ein solcher Signalkonditionierer 3 kann einen Speicher und eine Recheneinheit enthalten, die nicht gezeigt sind. Im Signalkonditionierer 3 wird aus zwei oder mehr Signalen ein anderes Signal gebildet, das eine andere physikalische Größe
25 darstellt. Auf diese Weise wird die Anzahl der Signale ohne Verlust für die Information verkleinert. Der Signalkonditionierer 3 eines Antriebes 1 steht ausgangsseitig mit einer
30 Konzentrationsstufe 4 in Verbindung. Dort werden aus den ankommenden Signalen nur diejenigen ausgewählt, die den Zustand eines Antriebes 1 besonders zuverlässig zu erkennen gestatten. Die Anzahl der Signale, die ausgewertet werden müssen, wird dadurch vorteilhafterweise weiter eingeschränkt. Für
35 eine Gruppe von mehreren Antrieben 1 ist eine weitere Konzentrationsstufe 5 vorhanden, die die Anzahl der Signale noch weiter verringert. Ausgangsseitig ist die Konzentrationsstufe

5 mit einem zentralen Datenverarbeitungssystem 6 verbunden. Dort sind bereits Sollwerte abgespeichert, mit denen die eintreffenden Signale verglichen werden. Falls Abweichungen festgestellt werden, wird ein Signal an eine räumlich entfernte Anzeigeeinheit 9 oder an eine Steuereinheit, die nicht gezeigt ist, über ein angeschlossenes Netzwerk 7 abgegeben. Falls keine weitere Konzentrationsstufe 5 vorhanden ist, können die Konzentrationsstufen 4 direkt mit dem Datenverarbeitungssystem 6 verbunden sein.

10 Es kann auch nur ein Datenverarbeitungssystem 6 mehreren Konzentrationsstufen 5 zugeordnet sein. Falls für alle Antriebe 1 nur ein Datenverarbeitungssystem benötigt wird, kann dieses sich auch am Ort der Anzeigeeinheit 9 oder der Steuereinheit befinden.

20 Die Sensoren 2 sind mit Markiervorrichtungen 8 verbunden, die den Signalen antriebsspezifische Kennzeichen zuordnen. Mit Hilfe dieser Kennzeichen kann im zentralen oder übergeordneten Datenverarbeitungssystem 6 eindeutig festgestellt werden, welcher Antrieb 1 den Anforderungen nicht entspricht, wenn ein konditioniertes und durch eine Konzentrationsstufe 4 ausgewähltes Signal vom Sollwert abweicht.

25 Mehrere Antriebe können im Betriebszustand gleichzeitig auf ihre Funktionsfähigkeit hin überprüft werden.

Patentansprüche

1. Verfahren zur Überprüfung einer Mehrzahl elektrischer Antriebe (1), insbesondere von motorischen oder magnetischen Antrieben von Armaturen, Stellgliedern, Schaltschützen oder Relais, wobei an einem Antrieb (1) ein Meßwert aufgenommen und ein diesen Meßwert beschreibendes Signal abgegeben wird, wobei das Signal mit einem Sollwert verglichen und bei einer Abweichung des Signals vom Sollwert ein Fehler angezeigt wird,
5
10
d a d u r c h g e k e n n z e i c h n e t, daß an der Mehrzahl elektrischer Antriebe Meßwerte aufgenommen und diese beschreibende Signale mit antriebsspezifischen Kennzeichen versehen und dann ohne Unterbrechung on-line einem zentralen oder übergeordneten Datenverarbeitungssystem (6) zugeleitet werden, wo sie mit dort vorhandenen Sollwerten verglichen werden, und daß bei einer Abweichung eines Signals von seinem Sollwert ein Fehler desjenigen Antriebes (1), von dem das Signal ausging, angezeigt wird.
15
20
2. Verfahren nach Anspruch 1,
d a d u r c h g e k e n n z e i c h n e t, daß die Meßwerte von Sensoren (2) aufgenommen werden, die Leistungskreisen und/oder Steuerungskreisen der Antriebe (1) zugeordnet sind.
25
3. Verfahren nach einem der Ansprüche 1 oder 2,
d a d u r c h g e k e n n z e i c h n e t, daß die Signale, bevor sie dem Datenverarbeitungssystem (6) zugeleitet werden, konditioniert werden.
30
4. Verfahren nach Anspruch 3,
d a d u r c h g e k e n n z e i c h n e t, daß beim Konditionieren Signale zwischengespeichert werden und daß aus diesen und anderen Signalen nicht gemessene physikalische
35

Größen errechnet und diese beschreibende neue Signale bereitgestellt werden.

5. Verfahren nach einem der Ansprüche 1 bis 4,
5 d a d u r c h g e k e n n z e i c h n e t, daß Signale über ein digitales oder hybrides Netzwerk dem zentralen oder übergeordneten Datenverarbeitungssystem zugeleitet werden.
6. Verfahren nach einem der Ansprüche 3 bis 5,
10 d a d u r c h g e k e n n z e i c h n e t, daß die konditionierten Signale konzentriert und erst dann dem Datenverarbeitungssystem (6) zugeleitet werden.
7. Einrichtung zur Durchführung des Verfahrens nach einem der
15 Ansprüche 1 bis 6,
d a d u r c h g e k e n n z e i c h n e t, daß an der Mehrzahl elektrischer Antriebe (1) zur Aufnahme von Meßwerten und Abgabe von Signalen mit antriebsspezifischer Markiervorrichtungen (8) ausgestattete Sensoren (2) angeordnet sind,
20 und daß die Sensoren (2) on-line mit einem zentralen oder übergeordneten Datenverarbeitungssystem (6) verbunden sind, das eine Vergleichsvorrichtung zum Vergleich der von den Sensoren (2) abgegebenen Signale mit Sollwerten umfaßt und mit einer Anzeigevorrichtung (9) verbunden ist.
- 25 8. Einrichtung nach Anspruch 7,
d a d u r c h g e k e n n z e i c h n e t, daß Sensoren (2) über mindestens einen Signalkonditionierer (3) mit dem Datenverarbeitungssystem (6) in Verbindung stehen.
- 30 9. Einrichtung nach Anspruch 8,
d a d u r c h g e k e n n z e i c h n e t, daß jeder Signalkonditionierer (3) einen Speicher und eine Recheneinheit umfaßt.

10

10. Einrichtung nach einem der Ansprüche 7 bis 9,
dadurch gekennzeichnet, daß die Sensoren (2) über eine Konzentrationsstufe (4) mit dem Datenverarbeitungssystem (6) in Verbindung stehen.

5

11. Einrichtung nach einem der Ansprüche 7 bis 10,
dadurch gekennzeichnet, daß die Sensoren (2) über ein digitales oder hybrides Netzwerk mit dem zentralen oder übergeordneten Datenverarbeitungssystem (6) in
10 Verbindung stehen.

1/1

